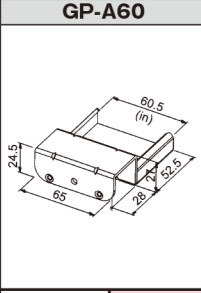
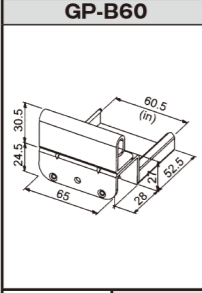
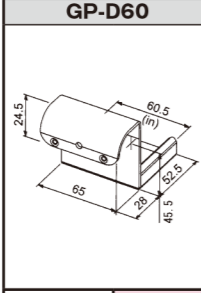
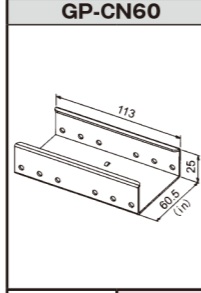
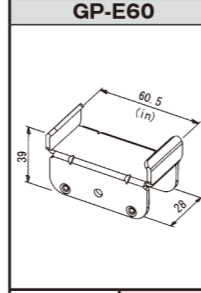
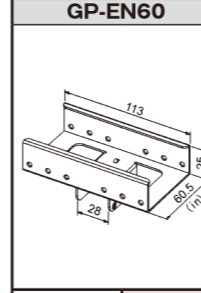
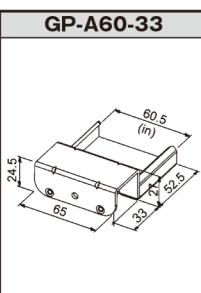
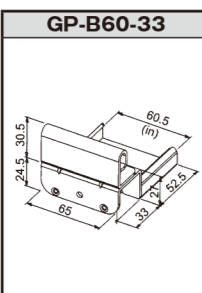
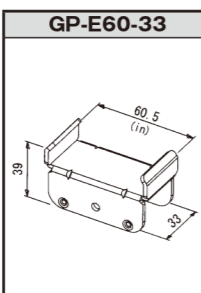
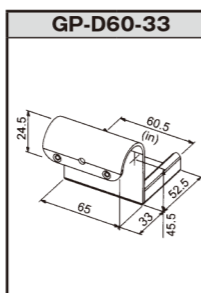
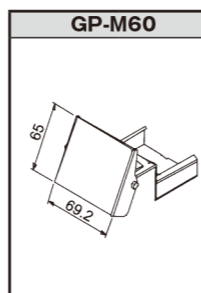
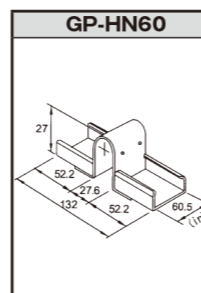
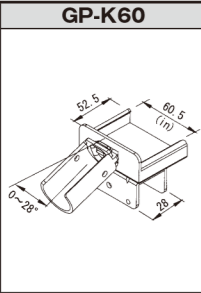
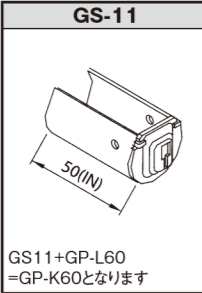
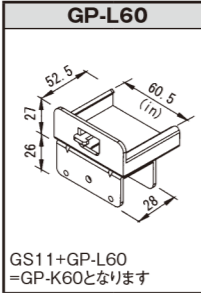
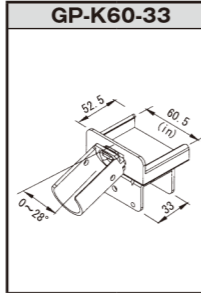
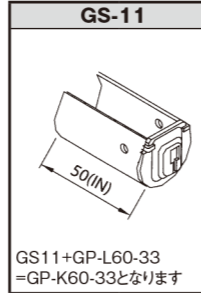
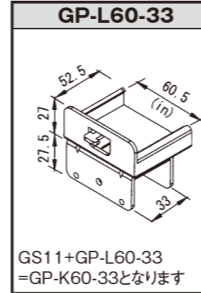




●プラコンサポート

●GP-60シリーズ

GP-A60  価格 630	GP-B60  価格 1,000	GP-D60  価格 920	GP-CN60  価格 800	GP-E60  価格 630	GP-EN60  価格 950
GP-A60-33  価格 630	GP-B60-33  価格 1,000	GP-E60-33  価格 630	GP-D60-33  価格 920	GP-M60  価格 2,540	GP-HN60  価格 1,300
GP-K60  価格 1,000	GS-11  GS11+GP-L60 =GP-K60となります 価格 400	GP-L60  GS11+GP-L60 =GP-K60となります 価格 600	GP-K60-33  GS11+GP-L60-33 =GP-K60-33となります 価格 1,000	GS-11  GS11+GP-L60-33 =GP-K60-33となります 価格 400	GP-L60-33  GS11+GP-L60-33 =GP-K60-33となります 価格 600

●プラコンストッパー他

EWS-AN40  価格 1,140	PL-ST  価格 1,100
PRC-40  価格 165	GAP-C  価格 35

●プラコンストッパー適合表

品番	価格	対応プラコン
PL-ST-35B	730	GP-35B
EWS-AN40	1,140	GP-4040A・GP-4040B
PL-ST-40C	1,100	GP-40C
PL-ST-40D	1,100	GP-40D
PL-ST-60B	2,100	GP-60B・GP-60HA
PL-ST-85A	2,720	GP-85A
PRC-40	165	GP-40シリーズ用
GAP-C	35	GP4040/GP85シリーズ用

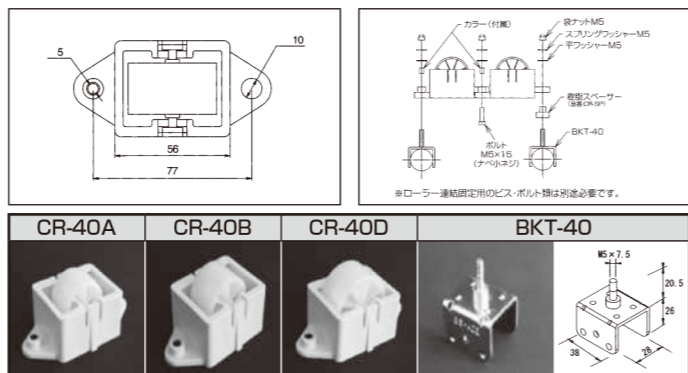
●カーブローラー

◆業界初のカーブローラー CR-40タイプ

工場のレイアウトを画的に改善する事ができます。

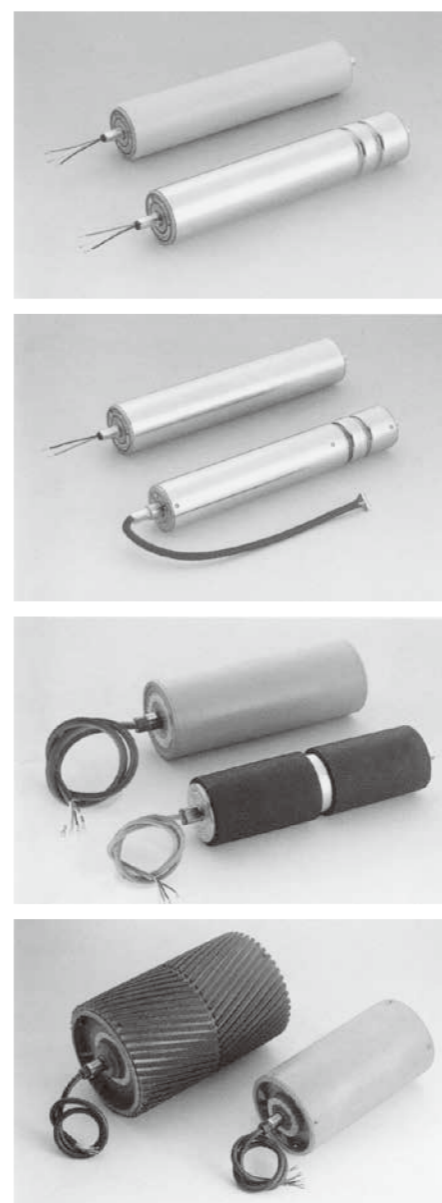
品番	価格	ローラ径	ローラ幅	シャフト径	ローラ高さ(A)
CR-40A	760	34	25	4.0φ	41
CR-40B	760	34	25	4.0φ	41
CR-40D	780	43	25	4.0φ	46
BKT-40	400	—	—	—	—
CR-SP	240	—	—	—	—

※材質：フレーム（ポリプロピレン）・ローラー（ポリエチレン）・シャフト（スチール）
※ローラー連結用のビス・ボルト類は別途必要となります。



※メス側の固定には樹脂スペーサー（品番CR-SP 1ヶ）が別途必要となります。

●ACモーターローラ



●品番表示

MR - A3 - 38 - 300 - 10 AAAA

① ローラ外径
電源 1:単相 3:三相
ローラ幅
② ③ ④ ⑤
呼称速度

①仕様

A 標準	I オールSUS	O 防塵+ブレーキ(PM内蔵)	U テーパー+ブレーキ(PM内蔵)
B ブレーキ(PM内蔵)	J 防水+逆防	P 防塵+ブレーキ(PM外設)	V テーパー+ブレーキ(PM外設)
C ブレーキ(PM外設)	K 防水+ブレーキ(PM外設)	Q CE適合品	W 防水
E ツイン1	N 防塵	R クリーンルーム	X 防滴
F 防水+ブレーキ(PM内蔵)		S 逆防	Y その他
		T テーパー	

②ライニング・パイプの種類

A 標準	E 3tネオプレン	J パイプSUS	V 2tニトリル
B 3t天然黒色	F 3t天然白色	L 1.5t天然黒色	W 3tウレタン(標準色:グレー)
C 3tウレタン(標準色:ナチュラル)	G 3tシリコン	M 2t天然黒色	X 5t天然黒色
D 3tニトリル	H 硬質クロムメッキ	T 1.5tウレタン(標準色:グレー)	Y その他

③モータの種類と電圧

A 200V/50-60Hz/三相	G 400V/50-60Hz/三相	L 460V/60Hz/三相	R 220V/50-60Hz/単相
B 100V/50-60Hz/単相	H 高出力モーター/三相	M 110V/50-60Hz/単相	S 230V/50-60Hz/単相
C 220V/50-60Hz/三相	I 415V/50-60Hz/三相	N 115V/50Hz/単相	T 240V/60Hz/単相
D 230V/60Hz/三相	J 420V/60Hz/三相	O 115V/60Hz/単相	1 高出力モーター 220V/60Hz/三相
F 380V/50-60Hz/三相	K 440V/60Hz/三相	Q 200V/50-60Hz/単相	6 200V/50-60Hz/三相 (φ48.6・φ50)

④フリーローラ運動型とギヤ強化型の指定

A 標準	E シングルスプロケット	L K+Vプーリ	R K+丸プーリ
B Vプーリ	F 丸プーリ	M K+V溝	Q K+丸溝
C V溝	G 丸溝	N K+スプロケット	Y その他
D スプロケット	K ギヤ強化型	O K+シングルスプロケット	

⑤指定別途仕様

A: 標準(内寸:φ+8) M: 準標準(内寸:φ+15)

●標準仕様重量表

ローラ径	ドラム幅	300		400		500		600		700		800		900		1000	
		標準	ブレーキ	標準	ブレーキ	標準	ブレーキ	標準	ブレーキ	標準	ブレーキ	標準	ブレーキ	標準	ブレーキ		
φ38	3~10	1.3	1.7	1.4	1.8	1.5	1.8	1.6	1.9	—	—	—	—	—	—	—	—
	12~30	1.3	1.6	1.3	1.7	1.4	1.8	1.5	1.9	—	—	—	—	—	—	—	—
	60~100	1.2	1.6	1.3	1.6	1.4	1.7	1.5	1.8	—	—	—	—	—	—	—	—
φ42.7	3~10	1.6	1.9	1.7	2.1	1.9	2.2	2	2.4	2.2	2.6	—	—	—	—	—	—
	12~30	1.5	1.9	1.7	2.1	1.8	2.2	1.9	2.3	2.1	2.5	—	—	—	—	—	—
	60~100	1.4	1.8	1.6	2	1.7	2.1	1.9	2.3	2	2.4	—	—	—	—	—	—
φ48.6	3~12	1.9	2.4	2	2.5	2.2	2.7	2.4	2.9	2.6	3.1	2.7	3.2	2.9	3.4	3.1	3.6
	17~40	1.8	2.3	2	2.5	2.1	2.6	2.3	2.8	2.5	3	2.7	3.2	2.8	3.3	3	3.5
	80~120	1.8	2.3	1.9	2.4	2.1	2.6	2.3	2.8	2.5	3	2.6	3.1	2.8	3.3	3	3.5
φ50	3~12	1.9	2.4	2.1	2.6	2.2	2.7	2.4	2.9	2.6	3.1	2.8	3.3	3	3.5	3.1	3.6
	17~40	1.8	2.3	2	2.5	2.2	2.7	2.4	2.9	2.5	3	2.7	3.2	2.9	3.4	3.1	3.6
	80~120	1.8	2.3	2	2.5	2.1	2.6	2.3	2.8	2.5	3	2.7	3.2	2.9	3.4	3	3.5
φ57	3~8	2.2	3	2.4	3.2	2.6	3.4	2.8	3.6	3	3.8	3.2	4	3.4	4.2	3.6	4.4
	10~30	2.1	2.9	2.3	3.1	2.5	3.3	2.7	3.5	2.9	3.7	3.1	3.9	3.3	4.1	3.5	4.3
	40~80	2.1	2.8	2.3	3	2.5	3.2	2.7	3.4	2.9	3.6	3.1	3.8	3.3	4	3.4	4.2
φ60.5	3~8	3	3.8	3.4	4.2	3.9	4.7	4.3	5.2	4.8	5.7	5.3	6.1	5.7	6.6	6.2	7
	10~30	2.9	3.7	3.3	4.1	3.8	4.6	4.3	5	4.7	5.5	5.2	6	5.6	6.4	6.1	6.9
	40~80	2.8	3.6	3.3	4	3.7	4.4	4.2	4.9	4.7	5.4	5.1	5.9	5.6	6.3	6	6.8

※上記に付きましては概算重量です。その他に付きましては別途お問い合わせください。